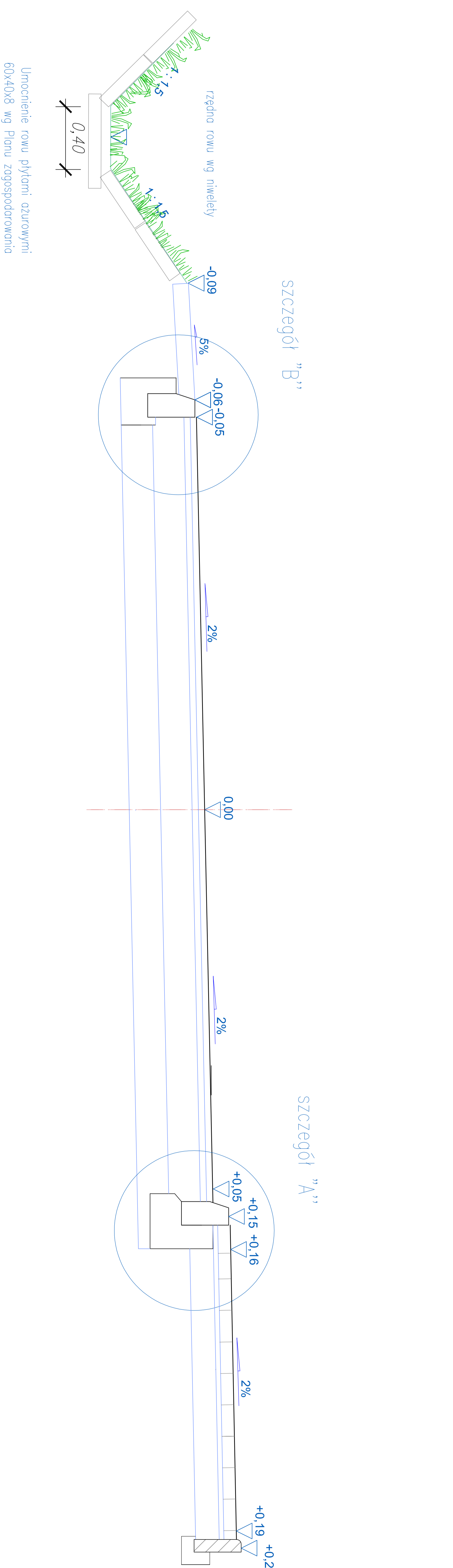
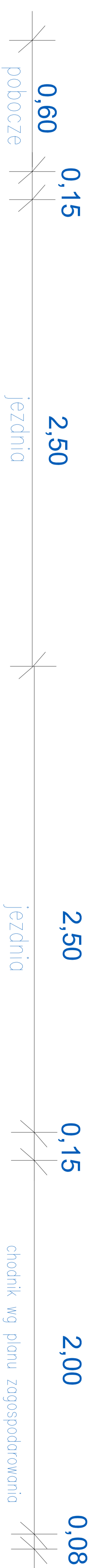


PRZEKRÓJ NORMALNY km 0+000,00 do 0+502,40



Umocnienie rowu płytami azurowymi 60x40x8 wg Planu zagospodarowania

INWESTOR:		PRZEDSIĘBIORSTWO PROJEKTOWO - WYKONAWCZE AL-DROG 97-300 PIOTRKÓW TRYB. UL. BRZOSZOWA 8	
OPRACOWANIE:		Gmina ROZPRZA.	
RYSUNEK:		Projekt Budowlany "BUDOWA DROGI DOJAZDOWEJ DO GRUNTÓW ROLNYCH UL. LEŚNEJ w Rozprzy odd. UL. SPORTOWA POSESJA Nr. 62"	
PROJEKTANT:	PRZEKRÓJ NORMALNY	NR.RYS:	SKALA: 1:50
		4	UPRAWNIENIA NRGP.IV.7342/268/94