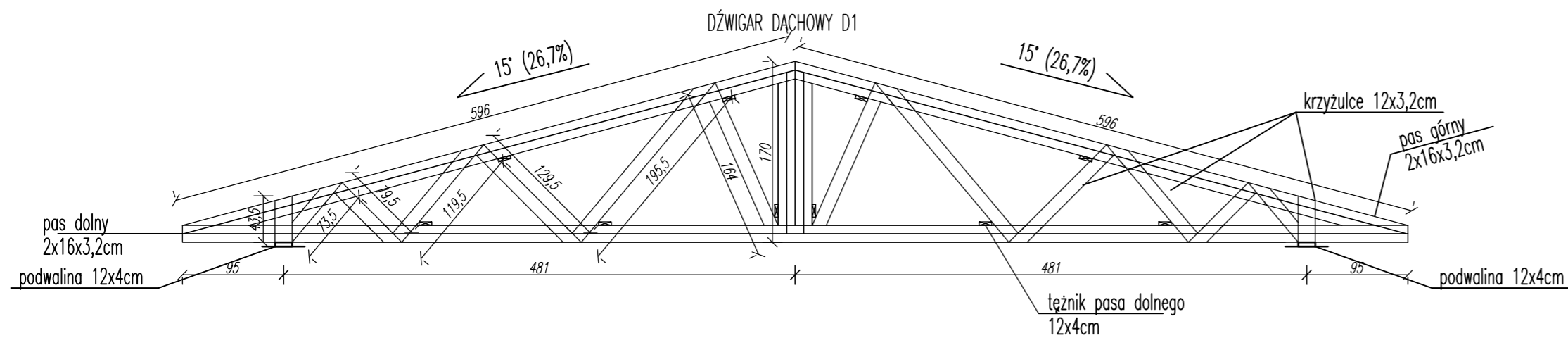
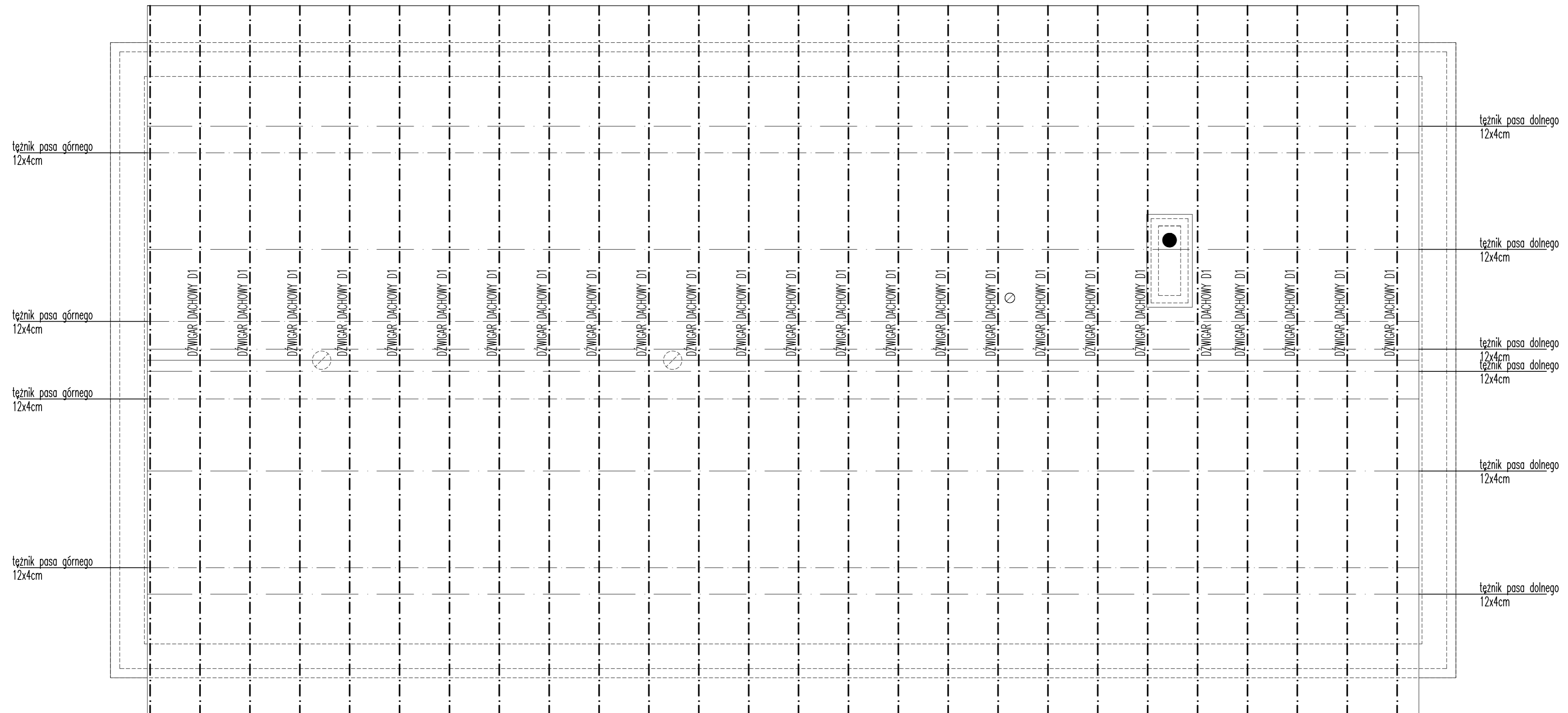


RZUT KONSTRUKCJI DACHU



UWAGA: Łączniki elementów drewnianych dźwigara – gwoździe 8x 4,2x120

- 1) Wymiary podano w [cm], rzędne w [m].
- 2) Rysunek rozpatrywać łącznie z rysunkami konstrukcyjnymi, architektonicznymi opisem technicznym oraz projektami branżowymi.
- 3) Wszystkie niezgodności i uwagi należy zgłosić projektantowi przed rozpoczęciem robót.
- 4) W sprawach nieokreślonych niniejszą dokumentacją obowiązują:
 - warunki wykonania i odbioru robót budowlano-montażowych,
 - normy Polskiego Komitetu Normalizacyjnego,
 - instrukcje i wytyczne Instytutu Techniki Budowlanej,
 - instrukcje i wytyczne producentów i dostawców materiałów budowlanych
- 5) Drewno konstrukcyjne iglaste klasy C30.
- 6) Elementy drewniane zabezpieczyć przeciwko grzybom, pleśni, owadom i ppoż.
- 7) Elementy drewniane oddzielić od konstrukcji murowej i betonowej przeladką z papy.
- 8) Murlaty kotwić do wieńca opaskowego kotwami $\phi 16$ w maksymalnych odstępach co 1,5m.
- 10) Łączniki elementów drewnianych dźwigara – gwoździe 8x 4,2x120

Firma: AGBUD USŁUGI PROJEKTOWO-BUDOWLANE I BHP BARTŁOMIEJ WALAS PIOTRKÓW TRYB. UL. MALINOWA 32, tel. 605 108 848, agbud@onet.eu,		
Temat:	PROJEKT REMONTU BUDYNKU KOMUNALNEGO	Data: 07.2018
Rysunek:	RZUT KONSTRUKCJI DACHU	Skala: 1:50
Investor:	GMINA ROZPRZA 97-340 ROZPRZA UL.Ł.900-LECIA 3	Nr rys. 3
Adres:	RAJSKO MAŁE gm.Rozprza, dz. nr ewid.262, OBREB0024 Rajska Małe jedn. ewid. 101008_2 Rozprza	
Projektant:	mgr inż. Bartłomiej Walas	LOD/1834/POOK/12
		Branża A, K