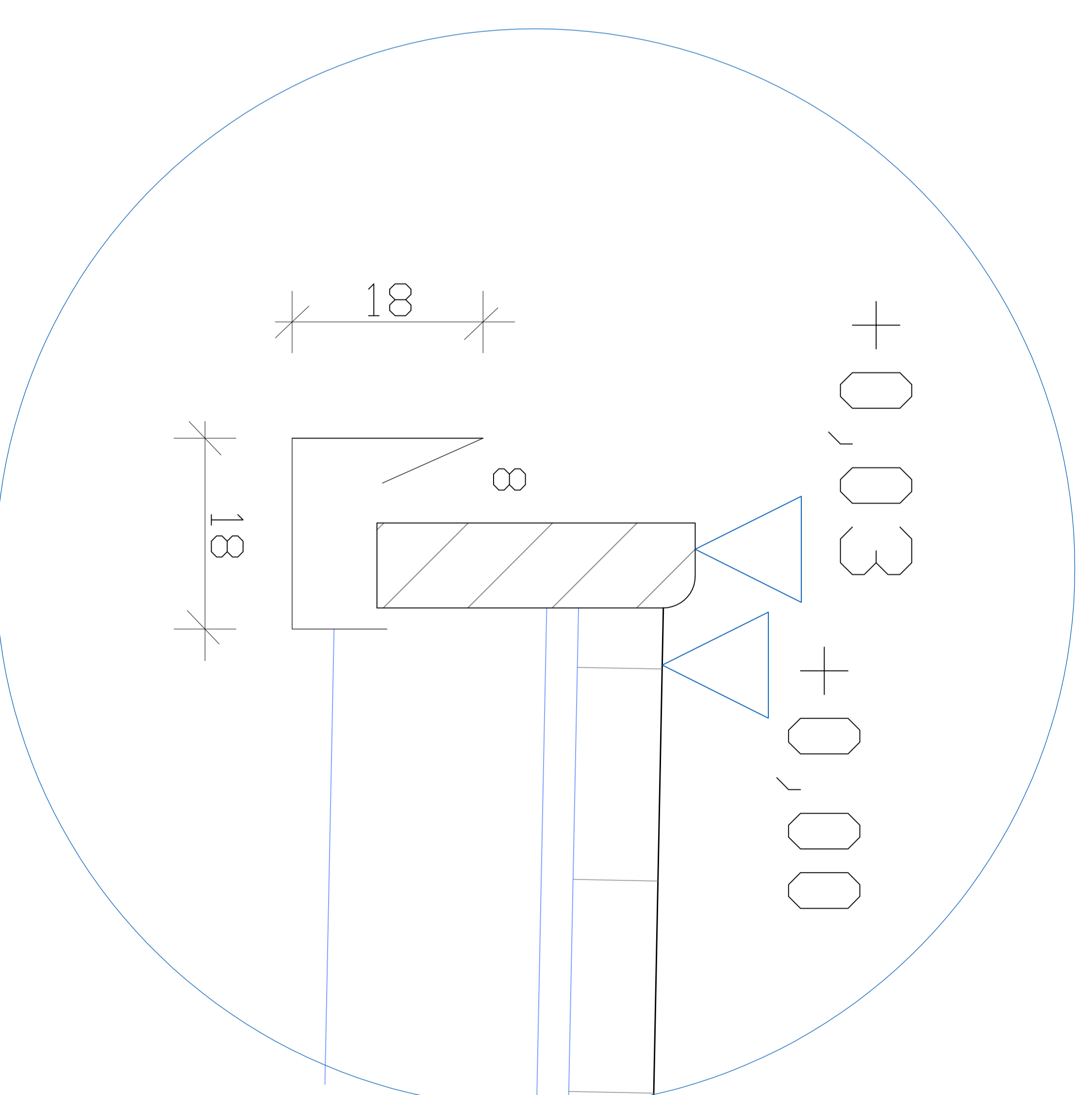


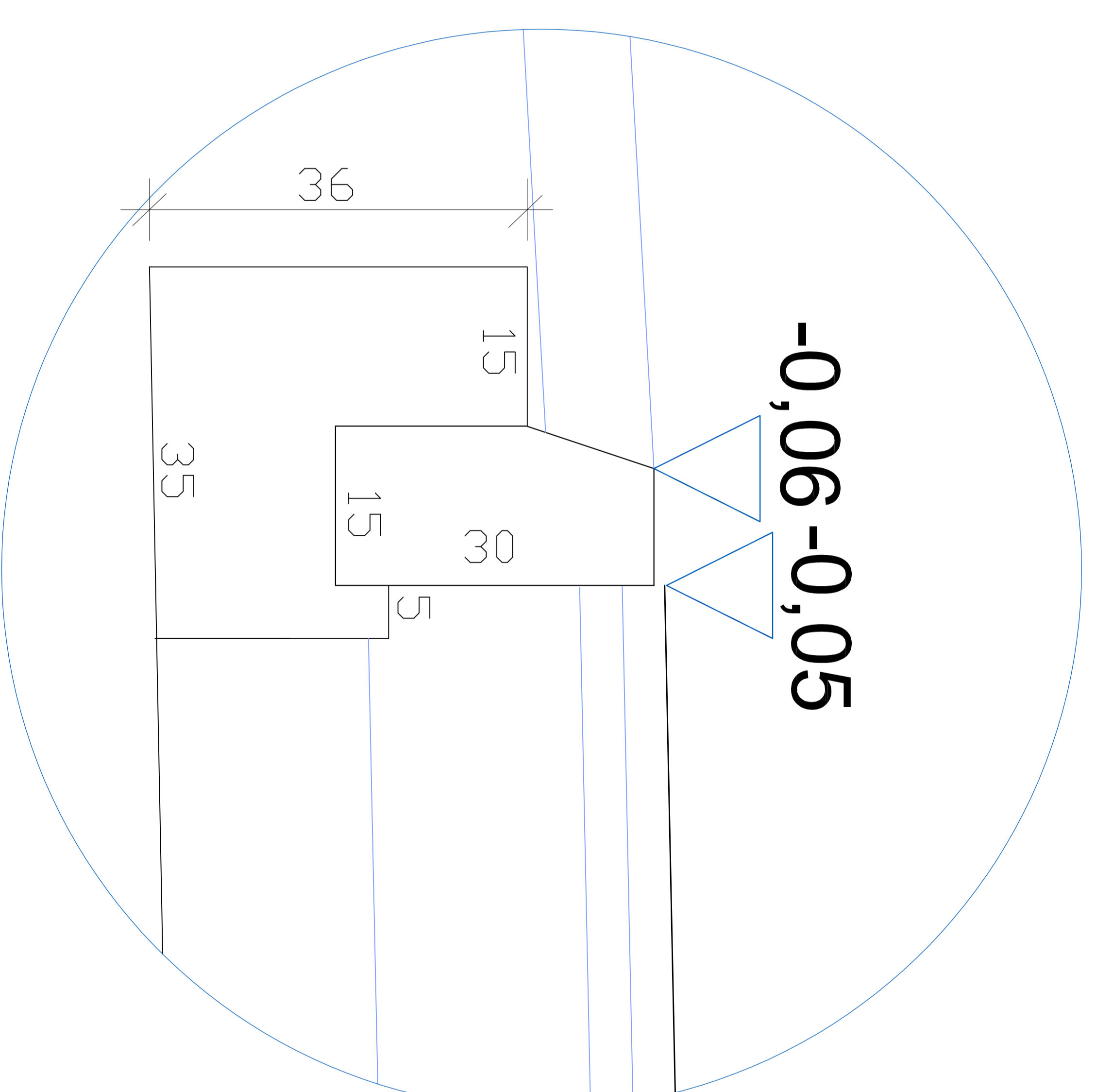
Szczegół "A"

betonowy krawężnik wibroprasowany  
o wymiarach 100\*30\*15 cm  
na ławie z betonu C 12/15 gr.20 cm



Szczegół "B"

betonowe obrzeże  
o wymiarach 100\*30\*8 cm  
na ławie z betonu C 12/15 gr. 8 cm



Szczegół "C"

betonowy krawężnik wibroprasowany  
o wymiarach 100\*30\*15 cm  
na ławie z betonu C 12/15 gr.18 cm

INWESTOR:		PRZEDSIĘBIORSTWO PROJEKTOWO - WYKONAWCZE	
OPRACOWANIE:		AL- DROG 97-300 PIOTRKÓW TRYB. UL. BRZozOWA 8	
RYSUNEK:		Szczegół y konstrukcyjne	
PROJEKTANT:		mgr inż. Albin Chomiczki	
		Gmina ROZPRZA.	
		Projekt Budowlany "BUDOWA DroGI DOJAZDOWEJ DO GRUNTÓW ROLNYCH UL. LEŚNEJ w Rozprzy odc. UL. SPORTOWA POSESJA Nr. 62"	
		NR.RYS.	
		6	
		SKALA: 1:10	
		UPRAWNIENIA NR: GP.IV.7342/288/94	